

Serie 4, Lavavajillas para montaje bajo encimera, 60 cm, Acero inoxidable SMP4ECS71S



Accesorios opcionales

SGZ0BI01	Accesorio
SGZ0IC00	Soporte clip para cesta superior
SGZ1010	Accesorio lavavajillas ext. AquaStop
SMZ1051EU :	
SMZ2014	ACCESORIOS LALAVAJ
SMZ5002	Accesorio
SMZ5100	ACCESORIO LAVAVAJILLAS CESTILLO 60CM

Lavavajillas semi-integrable con puerta decorativa para el diseño as cuidado de tu cocina y las mejores prestaciones de los lavavajillas Bosch.

- **Lavavajillas Comfort Control:** su diseño impecable incluye un panel de control que permanece oculto hasta que lo necesitas.
- **Secado eficiente:** mejora los resultados optimos de secado en terminos eficientes con la apertura automática de la puerta tras finalizar el ciclo seleccionado.
- **Elimina los virus de la ropa con los programas Eco 50 °C, Intensivo 70 °C y de mantenimiento de la lavadora**
- **Cestas MaxFlex:** gracias a su flexibilidad se puede adaptar las cestas a las necesidades de cada momento, con mayor estabilidad en la vajilla y un mejor deslizamiento de la cesta.
- **La 3ª bandeja VarioDrawer permite realizar la carga de cubiertos para que la cesta inferior quede totalmente libre para cacerolas o vajilla de gran tamaño**

Datos técnicos

Clase de eficiencia energética: B
Consumo de energía por 100 ciclos programa ECO: 65 kWh
Nº máx. servicios: 14
Consumo de agua programa ECO por ciclo:9.0 l
Duración del programa: 3:35 h
Nivel de ruido:42 dB(A) re 1 pW
Clase de nivel de ruido: B
Tipo de construcción: Integrable
Altura de la encimera extraíble: 0 mm
Dimensiones del aparato: 815 x 598 x 573 mm
Dimensiones de instalación necesarias (H x W x D):815-875 x 600 x 550 mm
Fondo con puerta abierta a 90 grados:1150 mm
Patas regulables: Si, a todo
Ajuste máximo de las patas:60 mm
Zócalo regulable:Ambos, horizontal y vertical
Peso neto:41.1 kg
Peso bruto:43.0 kg
Potencia:2400 W
Intensidad corriente eléctrica: 10 A
Tensión: 220-240 V
Frecuencia: 50; 60 Hz
Longitud del cable de alimentación eléctrica: 175.0 cm
Tipo de enchufe: Schuko a tierra
Longitud del manguito de entrada: 165 cm
Longitud del manguito de salida: 190 cm
Código EAN: 4242005453795
Tipo de instalación:Semi-integrable con puerta decorativa



Serie 4, Lavavajillas para montaje bajo encimera, 60 cm, Acero inoxidable SMP4ECS71S

Lavavajillas semi-integrable con puerta decorativa para el diseño as cuidado de tu cocina y las mejores prestaciones de los lavavajillas Bosch.

- Clase de eficiencia energética: B dentro del rango de A (más eficiente) a G (menos eficiente)
 - Consumo de agua por ciclo: 9 litros
 - Capacidad: 14 servicios
 - Duración del programa⁴: 3:35 (h:min)
 - Nivel de ruido: 42 dB
 - Clase de emisiones de ruido aéreo: B
 - 6 programas de lavado: Eco 50 °C, Automático 45-65 °C, Intensivo 70 °C, 1 hora 65 °C, Glass 40 °C y Favorito
 - Programa Prelavado: configurable en la tecla "Favorito"
 - Programa especial: limpieza de la cuba
 - Funciones adicionales vía Home Connect app: Night Program, Silence on demand
 - Intercambiador de calor + asistente de secado
 - Bandeja dosificadora de detergentes combinados
 - Motor EcoSilence, mínimo ruido y mejor eficiencia
 - Detección automática de detergentes "Todo en 1"
 - Triple filtro autolimpiante.
 - Cuba interior del lavavajillas de acero inoxidable. 10 años de garantía en la cuba
 - Cesta con varillas abatibles. Cesta superior/inferior: 2/6
 - Zona ExtraClean: limpieza intensiva hasta de la suciedad más resistente
 - 3ª bandeja VarioDrawer
 - Cesta superior RackMatic regulable en 3 alturas
 - Ball bearing en cesta superior
 - Freno en cesta inferior evitando posibles descarrilamientos
 - Varillas abatibles
 - Home Connect: controla tu electrodoméstico desde cualquier lugar a través de la app
 - acero inoxidable cromo pintado
 - Display digital y teclas con acceso directo a funciones y programas
 - Display digital con indicadores luminosos y teclas
 - Info display front
 - Programación de inicio diferido hasta 24 horas vía App Home Connect
 - AquaStop: sistema de protección antifugas. Garantía de por vida
 - GlassProtect: máximo cuidado de tu vajilla más delicada
 - Acero inoxidable
 - Embudo de reposición de la sal
 - Protector vapores
 - Dimensiones del aparato (alto x ancho x fondo): 81.5 x 59.8 x 57.3 cm
 - AquaSensor®: AquaSensor: programa automático
- 6

- 2SR

* Información sobre los términos y condiciones de la garantía en la web.

¹ Dentro del rango de eficiencia energética desde A (más eficiente) hasta G (menos eficiente)

² Consumo de energía en kWh por 100 ciclos (en programa ECO 50 °C)

³ Consumo de agua en litros por ciclo (en programa ECO 50 °C)

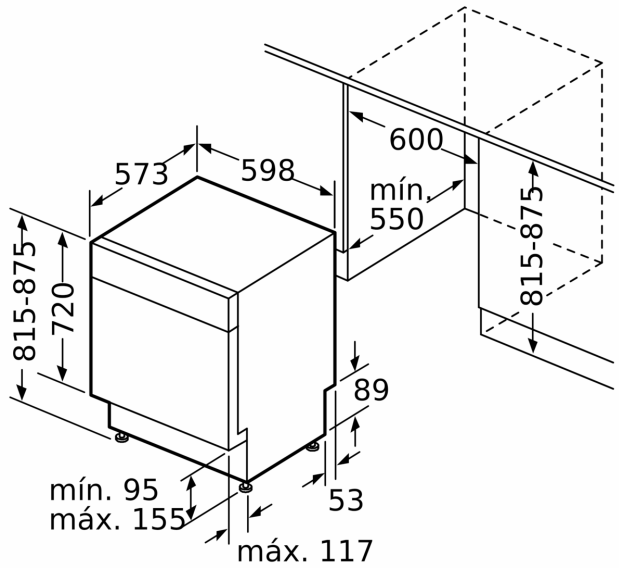
⁴ Duración del programa ECO 50 °C

Serie 4, Lavavajillas para montaje bajo encimera, 60 cm, Acero inoxidable SMP4ECS71S

dimensiones en mm



⏏ enchufe
 () valores con juego de prolongación



Dimensiones en mm