

Serie 4, Lavavajillas totalmente integrable, 60 cm, Puerta deslizante SMH4HTX00E



Accesorios opcionales

SGZ0BI02	Accesorio
SGZ0IC00	Soporte clip para cesta superior
SGZ1010	Accesorio lavavajillas ext. AquaStop
SGZ8BI00 :	
SMZ1051EU :	
SMZ5300	ACCESORIO LAVAVAJILLAS SOPORTE COPAS

Equipamiento interior para una carga cómoda y flexible. Control a través de dispositivos móviles a través de la aplicación Home Connect. Sistema de puerta deslizante para cocinas con zócalos bajos e incluso para instalación en alto.

- **Función Extra Secado:** proporciona un secado extra para conseguir resultados perfectos.
- **Cestas VarioFlex:** adapta la capacidad de tu lavavajillas según tus necesidades.
- **Cesta superior RackMatic 3 niveles puedes regular con absoluta seguridad la altura de la cesta superior hasta 5 cm en 3 niveles diferentes, incluso con la cesta llena.**
- **Silence on demand:** pausa activa de hasta 30 min el nivel de ruido en cualquier momento a través de la app Home Connect.
- **Home Connect:** electrodomésticos con conectividad inteligente a internet para facilitar las tareas.

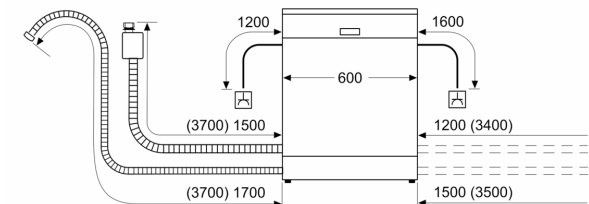
Datos técnicos

Clase de eficiencia energética:	D
Consumo de energía por 100 ciclos programa ECO:	84 kWh
Nº máx. servicios:	13
Consumo de agua programa ECO por ciclo:	9.0 l
Duración del programa:	4:30 h
Nivel de ruido:	46 dB(A) re 1 pW
Clase de nivel de ruido:	C
Tipo de construcción:	Integrable
Altura de la encimera extraíble:	0 mm
Dimensiones del aparato:	815 x 598 x 550 mm
Dimensiones de instalación necesarias (H x W x D):	815-875 x 600 x 550 mm
Fondo con puerta abierta a 90 grados:	1150 mm
Patas regulables:	Si, a todo
Ajuste máximo de las patas:	60 mm
Zócalo regulable:	Ambos, horizontal y vertical
Peso neto:	33.7 kg
Peso bruto:	35.9 kg
Potencia:	2400 W
Intensidad corriente eléctrica:	10 A
Tensión:	220-240 V
Frecuencia:	50; 60 Hz
Longitud del cable de alimentación eléctrica:	175.0 cm
Tipo de enchufe:	Schuko a tierra
Longitud del manguito de entrada:	165 cm
Longitud del manguito de salida:	190 cm
Código EAN:	4242005447275
Tipo de instalación:	Integrable

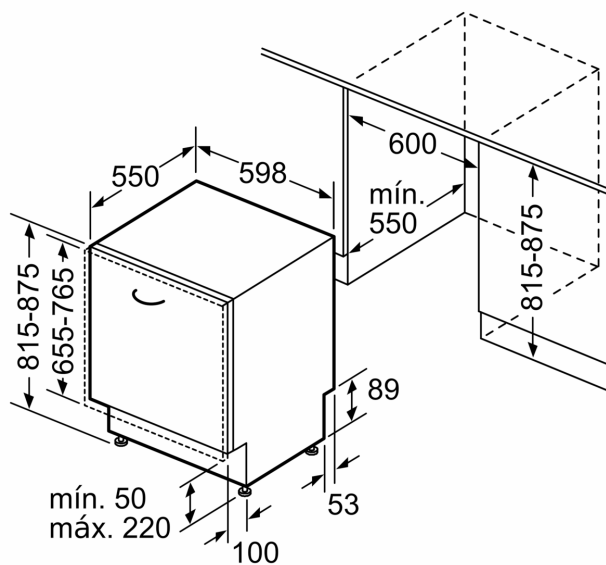


Serie 4, Lavavajillas totalmente integrable, 60 cm, Puerta deslizante SMH4HTX00E

dimensiones en mm



⏏ enchufe
() valores con juego de prolongación



Dimensiones en mm