

**Serie 2, Lavavajillas totalmente integrable, 60 cm SMV2HAX00E**



**Accesorios opcionales**

SGZ0BI01	Accesorio
SGZ1010	Accesorio lavavajillas ext. AquaStop
SGZ8BI00 :	
SMZ1051EU :	
SMZ2014	ACCESORIOS LALAVAJ
SMZ2056	ACCESORIO LAVAVAJILLAS PUERTA ACERO
SMZ5000	Accesorio
SMZ5002	Accesorio
SMZ5003	Accesorio
SMZ5035 :	
SMZ5300	ACCESORIO LAVAVAJILLAS SOPORTE COPAS

**Flexibilidad y comodidad a la hora de llenar y vaciar el lavavajillas gracias a su equipamiento interior. Más conectado que nunca a tu lavavajillas a través de la app Home Connect.**

- **Función Extra Secado:** proporciona un secado extra para conseguir resultados perfectos.
- **Cestas Flex:** flexibilidad en las cestas para poder llenar el lavavajillas de una manera fácil y practica.
- **Cesta superior RackMatic 3 niveles puedes regular con absoluta seguridad la altura de la cesta superior hasta 5 cm en 3 niveles diferentes, incluso con la cesta llena.**
- **Silence Plus:** el lavavajillas silencioso de 42 dB.
- **Favorito:** manten el programa prelavado y disfruta de 3 configuraciones nuevas de programa y/o función habitual desde la app de Home Connect, sin renunciar a nada, o bien, elige en el propio lavavajillas si disponer del programa prelavado o del programa y/o función más habitual.

**Datos técnicos**

Clase de eficiencia energética:	..... D
Consumo de energía por 100 ciclos programa ECO:	..... 84 kWh
Nº máx. servicios:	..... 13
Consumo de agua programa ECO por ciclo:	.....9.0 l
Duración del programa:	..... 4:30 h
Nivel de ruido:	.....42 dB(A) re 1 pW
Clase de nivel de ruido:	.....B
Tipo de construcción:	..... Integrable
Altura de la encimera extraíble:	..... 0 mm
Dimensiones del aparato:	..... 815 x 598 x 550 mm
Dimensiones de instalación necesarias (H x W x D):	.....815-875 x 600 x 550 mm
Fondo con puerta abierta a 90 grados:	.....1150 mm
Patas regulables:	..... Si, a todo
Ajuste máximo de las patas:	..... 60 mm
Zócalo regulable:	.....Ambos, horizontal y vertical
Peso neto:	..... 33.6 kg
Peso bruto:	.....35.5 kg
Potencia:	.....2400 W
Intensidad corriente eléctrica:	..... 10 A
Tensión:	..... 220-240 V
Frecuencia:	..... 50; 60 Hz
Longitud del cable de alimentación eléctrica:	..... 175.0 cm
Tipo de enchufe:	..... Schuko a tierra
Longitud del manguito de entrada:	..... 165 cm
Longitud del manguito de salida:	..... 190 cm
Código EAN:	..... 4242005444717
Tipo de instalación:	.....Integrable



## Serie 2, Lavavajillas totalmente integrable, 60 cm SMV2HAX00E

**Flexibilidad y comodidad a la hora de llenar y vaciar el lavavajillas gracias a su equipamiento interior. Más conectado que nunca a tu lavavajillas a través de la app Home Connect.**

- Clase de eficiencia energética: D dentro del rango de A (más eficiente) a G (menos eficiente)
- Consumo de agua por ciclo: 9 litros
- Capacidad: 13 servicios
- Duración del programa<sup>4</sup>: 4:30 (h:min)
- Nivel de ruido: 42 dB
- Clase de emisiones de ruido aéreo: B
- Nivel de ruido (programa nocturno): 41 dB(A) re 1 pW
- Programa Prelavado: configurable en la tecla "Favorito"
- 3 funciones: Extra Secado, Media carga, SpeedPerfect+
- Programa especial: Limpieza de la cuba
- Funciones adicionales vía Home Connect app: HygienePlus, Silence on demand
- Intercambiador de calor
- Bandeja dosificadora de detergentes combinados
- Motor EcoSilence, mínimo ruido y mejor eficiencia
- Detección automática de detergentes "Todo en 1"
- Triple filtro autolimpiante.
- Cuba interior del lavavajillas de acero inoxidable. 10 años de garantía en la cuba
- Cestillo Duo - Parrillas totalmente abatibles - Regulación en altura RackMatic® - Accesorios especiales para copas, tazas y cubiertos - Accesorio especial para el lavado de bandejas de hornos o filtros de campanas
- Cesta superior RackMatic regulable en 3 alturas
- Freno en cesta inferior evitando posibles descarrilamientos
- Varillas abatibles
- Bandeja para grandes cubiertos
- Cestillo para cubiertos
- Home Connect: controla tu electrodoméstico desde cualquier lugar a través de la app
- Display digital y teclas con acceso directo a funciones y programas
- Display digital con indicadores luminosos y teclas
- InfoLight: proyección de luz en el suelo para saber que está en funcionamiento
- Señal acústica de fin de programa
- Inicio diferido: 3/6/9 horas
- AquaStop: sistema de protección antifugas. Garantía de por vida
- GlassProtect: máximo cuidado de tu vajilla más delicada
- Embudo de reposición de la sal
- Protector vapores
- Dimensiones del aparato (alto x ancho x fondo): 81.5 x 59.8 x 55 cm
- AquaSensor®: AquaSensor: programa automático
- SX en la cesta inferior

- 2
- 2 lever (long/short)

\* Información sobre los términos y condiciones de la garantía en la web.

<sup>1</sup> Dentro del rango de eficiencia energética desde A (más eficiente) hasta G (menos eficiente)

<sup>2</sup> Consumo de energía en kWh por 100 ciclos (en programa ECO 50 °C)

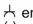
<sup>3</sup> Consumo de agua en litros por ciclo (en programa ECO 50 °C)

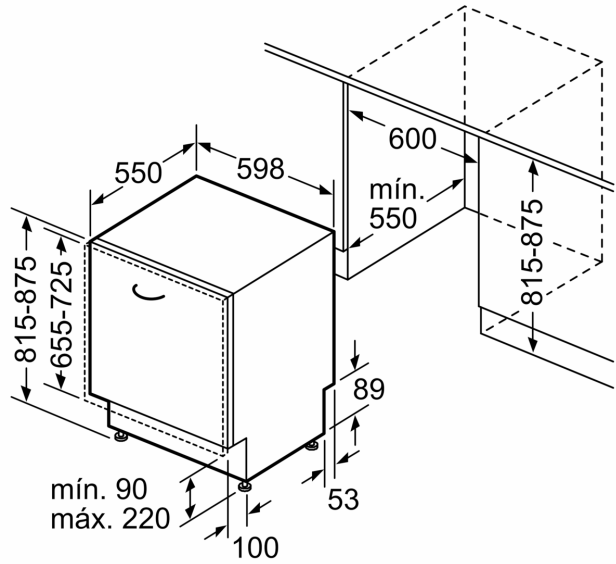
<sup>4</sup> Duración del programa ECO 50 °C

## Serie 2, Lavavajillas totalmente integrable, 60 cm SMV2HAX00E

dimensiones en mm



 enchufe  
( ) valores con juego de prolongación



Dimensiones en mm