

Serie 4, Lavavajillas totalmente integrable, 60 cm, , Puerta deslizante SBH4HVX00E



Accesorios opcionales

SGZ0BI22	Accesorio
SGZ0IC00	SopORTE clip para cesta superior
SGZ1010	Accesorio lavavajillas ext. AquaStop
SGZ8BI00 :	
SMZ1051EU :	
SMZ2014	ACCESORIOS LALAVAJ
SMZ5000	Accesorio
SMZ5001 :	
SMZ5100	ACCESORIO LAVAVAJILLAS CESTILLO 60CM
SMZ5300	ACCESORIO LAVAVAJILLAS SOPORTE COPAS

Equipamiento interior para una carga cómoda y flexible. Control a través de dispositivos móviles a través de la aplicación Home Connect. Sistema de puerta deslizante para cocinas con zócalos bajos e incluso para instalación en alto.

- **Función Extra Secado:** proporciona un secado extra para conseguir resultados perfectos.
- **Cestas MaxFlex:** adapta la capacidad de tu lavavajillas según tus necesidades.
- **La 3ª bandeja VarioDrawer permite realizar la carga de cubiertos para que la cesta inferior quede totalmente libre para cacerolas o vajilla de gran tamaño**
- **Cesta superior RackMatic 3 niveles puedes regular con absoluta seguridad la altura de la cesta superior hasta 5 cm en 3 niveles diferentes, incluso con la cesta llena.**
- **Silence on demand: pausa activa de hasta 30 min el nivel de ruido en cualquier momento a través de la app Home Connect.**

Datos técnicos

Clase de eficiencia energética:	D
Consumo de energía por 100 ciclos programa ECO:	85 kWh
Nº máx. servicios:	14
Consumo de agua programa ECO por ciclo:	9.0 l
Duración del programa:	4:30 h
Nivel de ruido:	46 dB(A) re 1 pW
Clase de nivel de ruido:	C
Tipo de construcción:	Integrable
Altura de la encimera extraíble:	0 mm
Dimensiones del aparato:	865 x 598 x 550 mm
Dimensiones de instalación necesarias (H x W x D):	865-925 x 600 x 550 mm
Fondo con puerta abierta a 90 grados:	1200 mm
Patas regulables:	Si, a todo
Ajuste máximo de las patas:	60 mm
Zócalo regulable:	Ambos, horizontal y vertical
Peso neto:	35.6 kg
Peso bruto:	37.8 kg
Potencia:	2400 W
Intensidad corriente eléctrica:	10 A
Tensión:	220-240 V
Frecuencia:	50; 60 Hz
Longitud del cable de alimentación eléctrica:	175.0 cm
Tipo de enchufe:	Schuko a tierra
Longitud del manguito de entrada:	165 cm
Longitud del manguito de salida:	190 cm
Código EAN:	4242005442751
Tipo de instalación:	Integrable



Serie 4, Lavavajillas totalmente integrable, 60 cm, , Puerta deslizante SBH4HVX00E

Equipamiento interior para una carga cómoda y flexible. Control a través de dispositivos móviles a través de la aplicación Home Connect. Sistema de puerta deslizante para cocinas con zócalos bajos e incluso para instalación en alto.

- Clase de eficiencia energética: D dentro del rango de A (más eficiente) a G (menos eficiente)
- Consumo de agua por ciclo: 9 litros
- Capacidad: 14 servicios
- Duración del programa⁴: 4:30 (h:min)
- Nivel de ruido: 46 dB
- Clase de emisiones de ruido aéreo: C
- Nivel de ruido (programa nocturno): 45(A) re 1 pW
- 6 programas de lavado: Eco 50 °C, Automático 45-65 °C, Intensivo 70 °C, 1 hora 65 °C, Silencio 50 °C y Favorito
- Programa Prelavado: configurable en la tecla "Favorito"
- 3 funciones: Extra Secado, Media carga, SpeedPerfect+
- Programa especial: Limpieza de la cuba
- Funciones adicionales vía Home Connect app: HygienePlus, Silence on demand
- Intercambiador de calor
- Bandeja dosificadora de detergentes combinados
- Motor EcoSilence, mínimo ruido y mejor eficiencia
- Detección automática de detergentes "Todo en 1"
- Triple filtro autolimpiante.
- Cuba mixta de acero inoxidable con base Polinox®. 10 años de garantía en la cuba
- Cestillo Duo - Parrillas totalmente abatibles - Regulación en altura RackMatic® - Accesorios especiales para copas, tazas y cubiertos - Accesorio especial para el lavado de bandejas de hornos o filtros de campanas
- 3ª bandeja VarioDrawer
- Cesta superior RackMatic regulable en 3 alturas
- Freno en cesta inferior evitando posibles descarrilamientos
- Varillas abatibles
- Home Connect: controla tu electrodoméstico desde cualquier lugar a través de la app
- Display digital y teclas con acceso directo a funciones y programas
- Display digital con indicadores luminosos y teclas
- InfoLight: proyección de luz en el suelo para saber que está en funcionamiento
- Información de tiempo restante, reposición de sal y abrillantador en el display
- Señal acústica de fin de programa
- Programación diferida hasta 24 h
- AquaStop: sistema de protección antifugas. Garantía de por vida
- Lavavajillas con puerta deslizante
- GlassProtect: máximo cuidado de tu vajilla más delicada
- Protector vapores

- Dimensiones del aparato (alto x ancho x fondo): 86.5 x 59.8 x 55 cm
- AquaSensor®: AquaSensor: programa automático
- SX en la cesta inferior
- 4
- 2 lever (long/short)

* Información sobre los términos y condiciones de la garantía en la web.

¹ Dentro del rango de eficiencia energética desde A (más eficiente) hasta G (menos eficiente)

² Consumo de energía en kWh por 100 ciclos (en programa ECO 50 °C)

³ Consumo de agua en litros por ciclo (en programa ECO 50 °C)

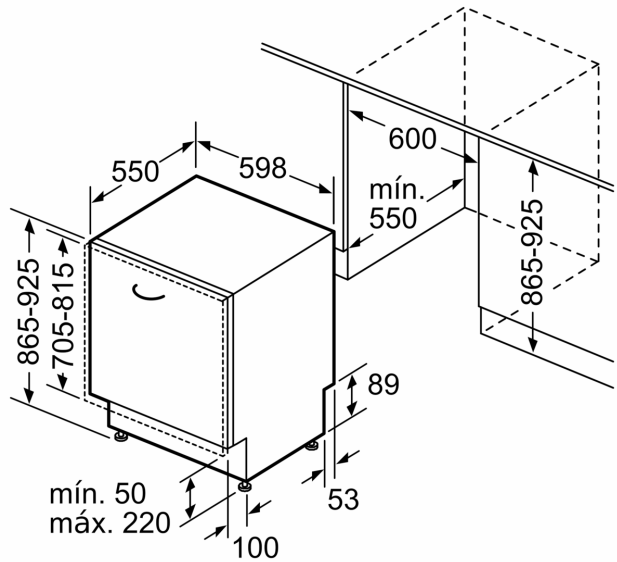
⁴ Duración del programa ECO 50 °C

**Serie 4, Lavavajillas totalmente integrable, 60 cm, , Puerta deslizante
SBH4HVX00E**

dimensiones en mm



⚡ enchufe
() valores con juego de prolongación



Dimensiones en mm