

Serie 6, Placa de inducción, 60 cm, Negro, sin perfiles PVS631HC1E



- **Home Connect:** controla tu placa desde un dispositivo móvil.
- **Posibilidad de conexión Placa-Campana.** Controla la campana directamente desde tu placa o configura que automáticamente se encienda la campana en el modo óptimo de extracción cuando cocinas con tu placa.
- **DirectSelect:** selección rápida y sencilla de la zona de cocción, potencia y funciones adicionales.
- **PerfectFry Plus:** ajusta la temperatura perfecta para tus cocciones con aceite y manténla constante.
- **Función CombiInducción:** combina dos zonas de cocción rectangulares para calentar recipientes de gran tamaño.

Datos técnicos

Familia de Producto:Placa independiente vitrocerámica
 Tipo de construcción: Integrable
 Fuente energética: Eléctrica
 Número de posiciones que se pueden usar al mismo tiempo: 4
 Dimensiones de instalación necesarias (H x W x D): ...51 x 560-560 x 490-500 mm
 Anchura:592 mm
 Dimensiones (Alt x Ancho x Fondo): 51 x 592 x 522 mm
 Medidas del producto embalado:130 x 750 x 608 mm
 Peso neto: 11.6 kg
 Peso bruto:13.9 kg
 Indicador de calor residual: Separado
 Ubicación del panel de mandos: Frontal de placa de cocina
 Material de la superficie:Cristal vitrocerámico
 Color superficie superior: Negro
 Longitud del cable de alimentación eléctrica: 110.0 cm
 Código EAN: 4242005394265
 Tensión: 220-240 V
 Frecuencia: 50; 60 Hz

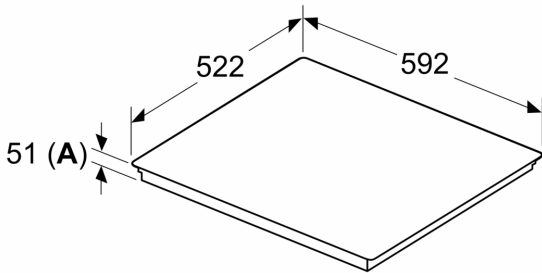
Accesorios opcionales

HEZ390090	Wok para radiantes e inducción
HEZ390210	Sartén antiadherente de 15 cm. de base.
HEZ390220	Sartén antiadherente de 19 cm de base
HEZ390230	Sartén antiadherente de 21 cm de base
HEZ9ES100	Cafetera 4 tazas
HEZ9FE280	Sartén de hierro Ø 18 / 28 cm
HEZ9SE030	Set de 2 ollas y 1 sartén
HEZ9SE040	set de 4 piezas
HEZ9SE060	set de 6 piezas

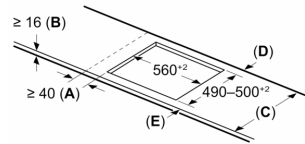


**Serie 6, Placa de inducción, 60 cm,
Negro, sin perfiles
PVS631HC1E**

Dimensiones en mm



Dimensiones en mm



A: Distancia mín. desde el hueco de la placa hasta la pared

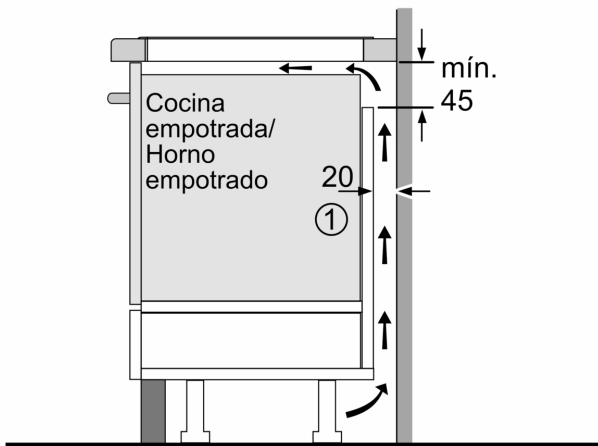
B: El espacio libre entre la superficie de la encimera y la parte superior del frontal del horno debe ser de 30 mm

Ver los requisitos de espacio para el horno

La encimera en la que se va a montar la placa debe soportar cargas de aprox. 60 kg; se deben utilizar estructuras adecuadas, si es necesario

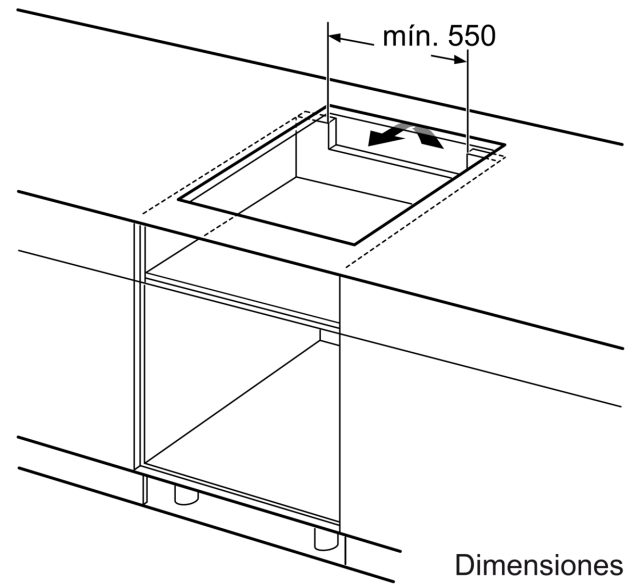
C	D	E
585-600	50	≥ 35
> 600	≥ 50	≥ 50

A: Profundidad de empotramiento

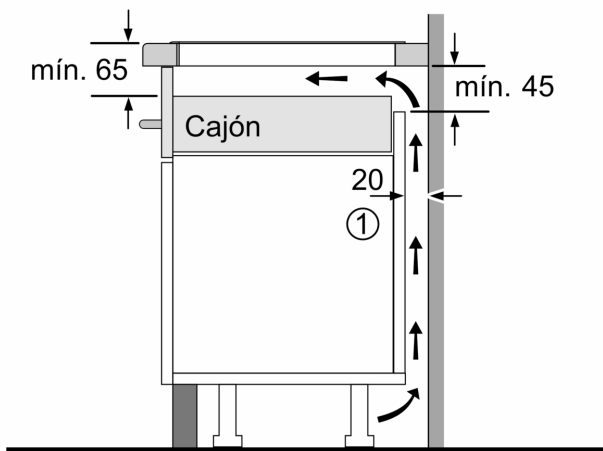


① Rendija de ventilación necesaria

Dimensiones en mm



Dimensiones en mm



①
Espacio de
ventilación necesario.

Dimensiones en mm