

## Serie 8, Campana decorativa de pared, 90 cm, Cristal blanco DWK91LT20



A+



- **Home Connect:** una campana inteligente que te hace la vida más fácil.
- **Control placa-campana:** control de la campana integrado en la propia placa.
- **Motor EcoSilence™:** Motor eficiente, silencioso, robusto y duradero.
- **Sensor PerfectAir:** regulación automática de la potencia de la campana, para tener el mejor rendimiento con el mínimo nivel de ruido.
- **Campana extrasilenciosa:** máximo rendimiento con mínimo ruido.

### Datos técnicos

Tipología:	Wall-mounted
Longitud del cable de alimentación eléctrica:	130.0 cm
Altura del conducto decorativo:	420-663/457-750 mm
Altura del producto:	450 mm
Distancia mínima con una placa:	450 mm
Distancia mínima con una placa de gas:	650 mm
Peso neto:	25.3 kg
Tipo de control:	Electrónica
Nº niveles extracción:	3 niveles + 2 intensivos
Potencia máxima de extracción de aire:	441 m <sup>3</sup> /h
Máxima extracción de aire en recirculación en nivel intensivo:	944 m <sup>3</sup> /h
Nivel máximo de recirculación:	437 m <sup>3</sup> /h
Máxima extracción de aire en nivel intensivo:	1007 m <sup>3</sup> /h
Caudal máximo de aire:	441 m <sup>3</sup> /h
Nº lámparas iluminación:	2
Nivel de ruido:	51 dB(A) re 1 pW
Diámetro de la salida de aire:	150 mm
Material del filtro antigrasa:	Acero inoxidable lavable lavavajillas
Código EAN:	4242005360833
Potencia:	250 W
Intensidad corriente eléctrica:	10 A
Tensión:	220-240 V
Frecuencia:	50; 60 Hz
Tipo de enchufe:	Schuko a tierra
Tipo de instalación:	Montaje en pared
Desconexión automática:	10 min

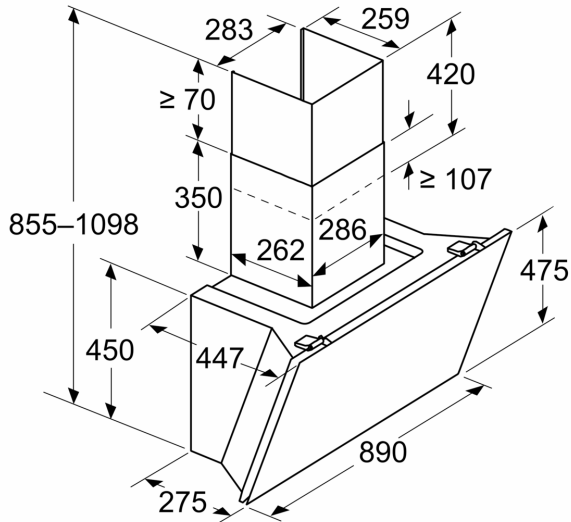
### Accesorios opcionales

DWZ0BX3K1	Tubo telescópico prolongador 1 m
DWZ0BX3L1	Tubo telescópico pared 1,5 m
DWZ1BK1B6	Filtro alta efíc.Antipolen(repuesto)
DWZ1BK1I6	Set recirc.Alta eficiencia Antipolen
DWZ1BK1P1	Filtro recirc. Regenerativo (repuesto)
DWZ1BK1R1	Kit recirc. larga duración
DWZ1BK1S1	Set de recirculacion regenerativo
DWZ1BK1V6	Kit recirc. alta eficiencia antipolen

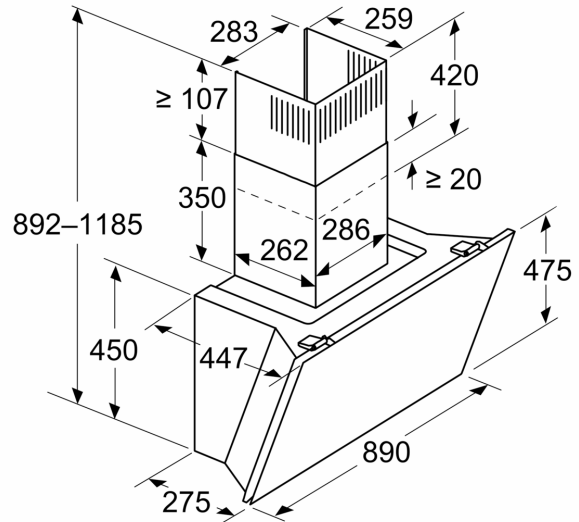


**Serie 8, Campana decorativa de pared, 90 cm, Cristal blanco DWK91LT20**

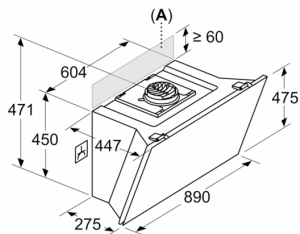
Dimensiones en mm  
**Aparato en modo de salida de aire al exterior**



Dimensiones en mm  
**Aparato en modo de aire circulado**



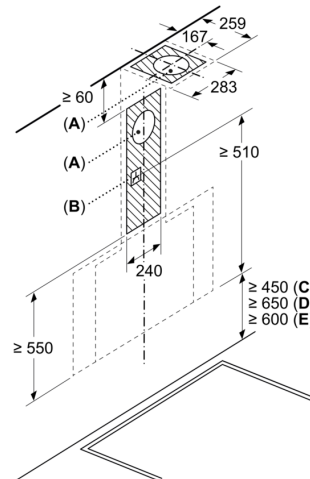
Dimensiones en mm  
**Aparato en modo de aire circulado sin conducto**



El enchufe puede instalarse en el costado o en la parte superior del aparato

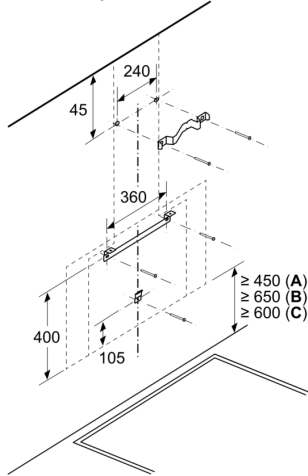
A: Enchufe solo fuera de la zona marcada

Dimensiones en mm



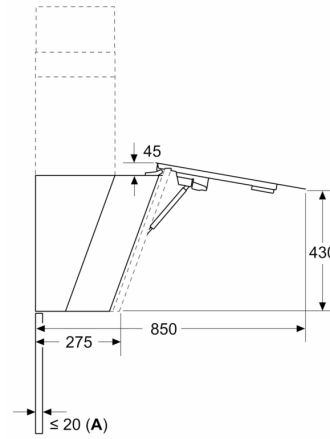
- A: Rejilla de salida de aire al exterior
- B: Enchufe
- C: Eléctrico
- D: Gas: desde el borde superior del soporte para ollas
- E: Eléctrico: para Australia y Nueva Zelanda

Dimensiones en mm  
Instalación en pared con chimenea



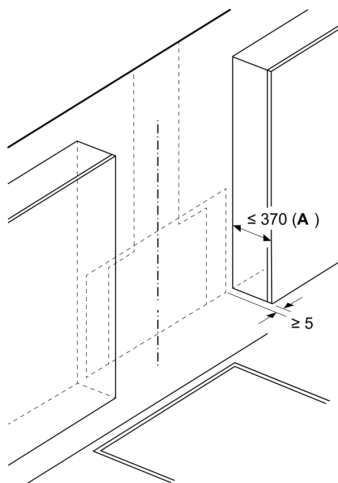
- A: Eléctrico  
 B: Gas: desde el borde superior del soporte para ollas  
 C: Eléctrico: para Australia y Nueva Zelanda

Dimensiones en mm



- A: Potencia máx. de la placa posterior

Dimensiones en mm



- A: Profundidad máx. del armario superior (puerta incl.) para el montaje de la placa de cristal

El aparato debe instalarse delante de los armarios superiores si tienen una profundidad inferior a 370 mm