

**Serie 8, Lavadora-secadora, 10.5/6 kg, 1400 r.p.m. WNC254A0ES**



**Accesorios opcionales**

- WMZ2200 ACCESORIO LAVADORA
- WMZ2381 Manguera de extensión para entrada agua

**Lavado y secado en continuo y además, con dosificación automática i-DOS para ahorrar agua y detergente. Dosifica, lava y seca automáticamente con solo tocar un botón.**

- **Programa de lavado y secado:** lava y seca hasta 6 kg de ropa de una sola vez, o lava hasta 10,5 kg.
- **Auto Dry deja la colada tan seca como te gusta**
- **AntiManchas:** elimina hasta 16 tipos de manchas difíciles sin tratamiento previo.
- **Iron Assist:** un tratamiento de vapor inteligente que alisa la ropa seca.
- **Home Connect:** electrodomésticos con conectividad inteligente para hacerte la vida más fácil.

**Datos técnicos**

Clase de eficiencia energética ciclo de lavado/secado (norma): ..... D  
 Clase de eficiencia energética programa eco 40-60 (norma): ..... A  
 Ponderación de consumo de energía en kWh por 100 ciclos completos de lavado/secado: .....305 kWh  
 Ponderación de consumo de energía en kWh por 100 ciclos de lavado del programa eco 40-60: ..... 52 kWh  
 Capacidad máxima: .....6.0  
 Capacidad máxima: ..... 10.5  
 Consumo de agua por ciclo completo lavado y secado : ..... 75 l  
 Consumo de agua programa ECO por ciclo: .....50 l  
 Duración del ciclo de lavado y secado completo en horas y minutos a capacidad nominal: .....8:20 h  
 Duración del programa eco 40-60 en horas y minutos a capacidad nominal: .....4:00 h  
 Eficiencia de centrifugado programa ECO 40-60°C: .....B  
 Nivel de ruido: ..... 70 dB(A) re 1 pW  
 Clase de nivel de ruido: ..... A  
 Tipo de construcción: ..... Libre instalación  
 Tapa superior desmontable: ..... No  
 Apertura de la puerta: ..... Izquierda  
 Longitud del cable de alimentación eléctrica: ..... 201.0 cm  
 Dimensiones del aparato: alto x ancho x fondo (sin puerta): .... 848 x 598 x 622 mm  
 Peso neto: ..... 84.8 kg  
 Volumen del tambor: ..... 65 l  
 Código EAN: ..... 4242005377251



## Serie 8, Lavadora-secadora, 10.5/6 kg, 1400 r.p.m. WNC254A0ES

**Lavado y secado en continuo y además, con dosificación automática i-DOS para ahorrar agua y detergente. Dosifica, lava y seca automáticamente con solo tocar un botón.**

### Consumos

- Clase de eficiencia energética de lavado&secado<sup>1</sup>: D
- Clase de eficiencia energética de lavado<sup>2</sup>: A
- Consumo de energía<sup>3</sup> / Consumo de agua<sup>4</sup> de lavado y secado: 305 kWh / 75 litros
- Consumo de energía<sup>5</sup> / Consumo de agua<sup>6</sup> de lavado: 52 kWh / 50 litros
- Capacidad de lavado/secado: 10.5/6 kg
- Velocidad de centrifugado: 1400 r.p.m.\*
- Nivel de ruido: 70 dB (A) re 1 pW

### Prestaciones

- Programas de lavado: algodón, sintéticos, delicado/seda, lana
- Programas especiales de lavado: Automático delicado, Rápido 15 min, programas vía app, Sport
- La mayoría de los programas pueden utilizarse como lavado, como secado o como lavado y secado en un solo ciclo
- Programas de secado: algodón, mix
- Programas especiales de secado: IronAssist
- Programas descargables vía app: Automatic, Drum Clean & Dry, Fast Hygiene, Shirts, Laundry warm, Moisture removal

### Accesorios

- Home Connect: control del aparato a través de dispositivos móviles, preprogramación diferida a través del asistente de energía, diagnóstico remoto, más programas mediante descarga. Mantenga siempre actualizado su electrodoméstico a través de la aplicación.
- i-DOS: Autodosificación inteligente de detergente y suavizante
- SpeedPerfect: los mejores resultados de lavado hasta en la mitad de tiempo.
- Funciones de lavado: menos plancha, Reducción de centrifugado, aclarado extra, antiManchas, HygieneCare, depósito 1 para autodosificación inteligente, depósito 2 para autodosificación inteligente, seguro de niños, myFavourite, Remote Start, SpeedPerfect, Start / Pause, Selección de temperatura, prelavado, Programación diferida
- Funciones de secado: secado plancha, secar, seco para guardar, seco armario plus, ajuste de secado, lavar&secar
- Las opciones de secado está disponibles para casi todos los programas de lavado.
- Secado por sensores automático
- Ajuste del grado de secado mediante sensores

### Equipamiento y seguridad

- Función Pausa+Carga para prendas olvidadas
- Máxima comodidad de uso gracias a su panel inclinado
- Sistema AquaStop®: sistema de protección antifugas. Garantía de por vida
- Motor iQDriveTM con 10 años de garantía

- Motor EcoSilence, eficiente y silencioso. 10 años de garantía
- Display LED Touch con indicación de carga
- Volumen del tambor: 65 l.
- Tambor VarioDrum con palas asimétricas.
- Iluminación interior del tambor
- ActiveWater Plus: consumo eficiente y sostenible del agua incluso con cargas pequeñas gracias a la detección automática de carga
- Paneles antivibración
- Reconocimiento de espuma.
- Sistema automático de distribución de ropa: 3G
- Señal acústica de fin de programa
- Condensador autolimpiante
- Bloqueo de seguridad para niños
- Cubeta detergente autolimpiante
- Apertura lateral izquierda
- Metal
- Función Pausa+Carga para prendas olvidadas

### Información técnica

- Posibilidad de instalación bajo encimera en muebles de altura 85 cm o más
- Dimensiones (alto x ancho): 84.8 cm x 59.8 cm
- Fondo del aparato: 62.2 cm
- Profundidad de la lavadora, sin incluir la puerta: 65.4 cm
- Profundidad de la lavadora con la puerta abierta: 114.2 cm

\* Ver términos de la garantía en [www.siemens-home.bsh-group.com/es/servicio-oficial/garantia/aquastop](http://www.siemens-home.bsh-group.com/es/servicio-oficial/garantia/aquastop)

\*\*\* Comparando la duración del programa Sintéticos 40°C y el mismo programa con la función SpeedPerfect activada.

\* Los valores son redondeados

1 2 Dentro del rango de eficiencia desde A (más eficiente) a G (menos eficiente)

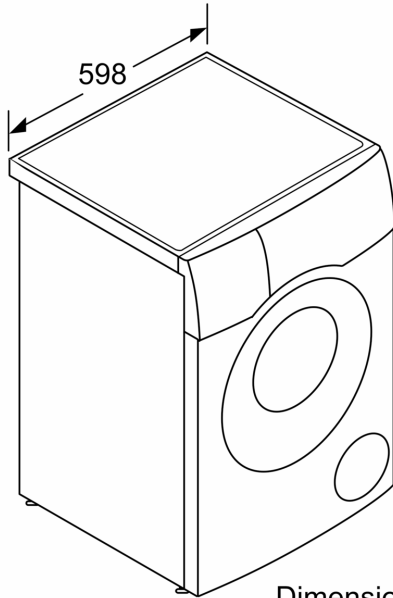
<sup>3</sup> Consumo de energía por 100 ciclos (con el programa Eco 40-60)

<sup>4</sup> Consumo de agua ponderado por ciclo (con el programa Eco 40-60)

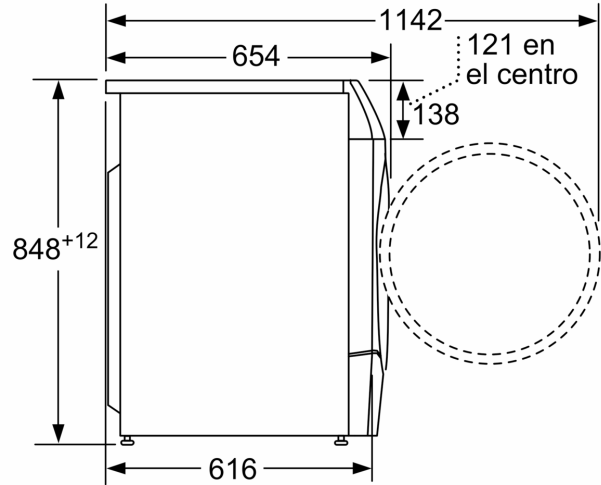
<sup>5</sup> Consumo de energía por 100 ciclos (con el programa Eco 40-60)

<sup>6</sup> Consumo de agua ponderado por ciclo (con el programa Eco 40-60)

**Serie 8, Lavadora-secadora, 10.5/6  
kg, 1400 r.p.m.  
WNC254A0ES**



Dimensiones en mm



Dimensiones en mm