

iQ500, Lavadora de carga frontal, 9 kg, 1400 r.p.m. WU14UT62ES



Lavadora superrápida con tapa desmontable para encimeras de altura 82 cm o más y varioSpeed.

- ✓ Lavadoras integrables: instalación flexible, incluso bajo la encimera.
- ✓ varioSpeed: acorta los programas o lava en solo 15 minutos.
- ✓ Eficiencia energética Clase A: Nuestra lavadora con mayor ahorro de energía.
- ✓ Motor iQdrive con 10 años de garantía: Eficiente, silencioso y duradero
- ✓ waterPerfect Plus: La tecnología de sensores inteligentes ahorra agua incluso con cargas pequeñas.

Equipamiento

Datos técnicos

Clase de eficiencia energética:	A
Ponderación de consumo de energía en kWh por 100 ciclos de lavado del programa eco 40-60:	49 kWh
Capacidad máxima en kg:	9.0 kg
Consumo de agua del programa eco en litros por ciclo:	50 l
Duración del programa eco 40-60 en horas y minutos a capacidad nominal:	3:48 h
Eficiencia de centrifugado-secado del programa eco 40-60:	B
Clase de emisiones de ruido aéreo:	A
Emisiones de ruido aéreo:	72 dB(A) re 1 pW
Diseño:	Libre instalación
Altura de la encimera extraíble:	25 mm
Dimensiones del aparato: alto x ancho x fondo (sin puerta): ...	845 x 598 x 599 mm
Peso neto:	73.5 kg
Potencia:	2300 W
Intensidad corriente eléctrica:	10 A
Tensión:	220-240 V
Frecuencia:	50 Hz
Longitud del cable de alimentación eléctrica:	160.0 cm
Bisagra de la puerta:	l Izquierda
Ruedas de desplazamiento:	No
Código EAN:	4242003952146
Tipo de instalación:	Integrable entre muebles



Accesorios opcionales

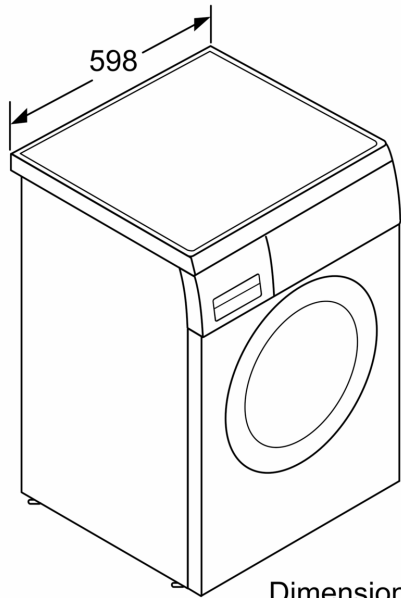
WX975600	Accesorio
WZ10131	Manguera de extensión para entrada agua
WZ20430	Protector metal lavadora tapa removible
WZWP20W	Pedestal con cajón (alto 40 cm)

iQ500, Lavadora de carga frontal, 9 kg, 1400 r.p.m. WU14UT62ES

Equipamiento	
<p>Prestaciones</p> <ul style="list-style-type: none"> • Bitérmica: doble entrada de agua (caliente y fría) • Motor iQdrive con 10 años de garantía • Tecnología waterPerfect™ Plus: Gestión inteligente del agua incluso con cargas pequeñas, gracias a la tecnología de sensores. • Capacidad: 9 kg • Velocidad máx. de centrifugado: 1400 r.p.m. • Display LED touch totalmente táctil con recomendación de carga • Programas de lavado: algodón, easy care, delicados/seda, lana • Programas especiales: limpieza de tambor, prendas oscuras, camisas/business, microfibras+impregnación, desaguado/centrifugado, mix, aclarado, edredones, express 15/30 min • Funciones: menos plancha, selector de temperatura, varioSpeed, Prelavado, inicio/pausa+carga/exclusión del centrifugado • Función varioSpeed: permite lavar hasta un 65% más rápido con resultados perfectos • Función pausa+carga: añade prendas olvidadas durante el ciclo de lavado • Volumen del tambor: 65 litros • Iluminación interior del tambor • Recordatorio de limpieza de tambor • Paneles laterales antivibración • Aqua Protection • Reconocimiento de espuma • Bloqueo de seguridad para niños • Cubeta de detergente autolimpiante. <p>Consumos</p> <ul style="list-style-type: none"> • Clase de eficiencia energética¹: A • Consumo de energía² / Consumo de agua³: 49 kWh / 50 litros • Nivel de ruido: 72 dB (A) re 1 pW • Eficiencia nivel de ruido: A <p>Información técnica</p> <ul style="list-style-type: none"> • Posibilidad de instalación bajo encimera en muebles de altura 82 cm o más • Dimensiones (alto x ancho): 84.5 cm x 59.8 cm • Fondo del aparato: 59.9 cm • Profundidad de la lavadora, sin incluir la puerta: 63.2 cm • Profundidad de la lavadora con la puerta abierta: 106.3 cm <p>Accesorios</p> <p>Equipamiento y seguridad</p> <p>¹ Dentro del rango de A (más eficiente) a G (menos eficiente) ² Consumo de energía por 100 ciclos (con el programa Eco 40-60) ³ Consumo de agua ponderado por ciclo (con el programa Eco 40-60) * Los valores son redondeados *** Comparación entre la duración del programa Easy-care 40°C y la duración del programa Easy-care 40°C con la función varioSpeed</p>	<p>activada</p>

**iQ500, Lavadora de carga frontal,
9 kg, 1400 r.p.m.
WU14UT62ES**

Dibujos acotados



Dimensiones en mm

