

iQ300, Frigorífico combi integrable, 193.5 x 69.1 cm, Puerta deslizante KB96NVSE0



Accesorios opcionales

KSZGGM00 :

Frigorífico combinado integrado con un 45 % de espacio adicional y zona hyperFresh <0 °C>: crea condiciones de almacenamiento ideales para todos tus alimentos y con capacidad XXL para toda tu compra semanal.

- ✓ Gran capacidad XXL: Un 45 % más de espacio para toda la compra de la semana.
- ✓ hyperFresh <0°>: Más espacio para las frutas y verduras. Un cajón de baja temperatura para el pescado y la carne.
- ✓ Iluminación LED: Ilumina por igual el interior del frigorífico para que no pierdas nada de vista.
- ✓ noFrost: Se acabó descongelar el congelador.
- ✓ Alarma de puerta abierta: El mejor aviso para que no se te escape el frío del frigorífico.

Equipamiento

Datos técnicos

Clase de eficiencia energética:	E
Promedio anual de consumo de energía en kilovatios hora por año (kWh/a):	256 kWh/annum
Suma de volúmenes de compartimentos de congelador:	98 l
Suma de volúmenes de compartimentos de abatidor:	285 l
Emisiones de ruido aéreo:	34 dB(A) re 1 pW
Clase de emisiones de ruido aéreo:	B
Diseño:	Integrable
Opción de puerta panelable:	No posible
Altura:	1935 mm
Altura:	691 mm
Ancho:	548 mm
Dimensiones de instalación necesarias (H x W x D):	1940 x 710 x 560 mm
Peso neto:	67.3 kg
Intensidad corriente eléctrica:	10 A
Bisagra de la puerta:	Derecha reversible
Tensión:	220-240 V
Frecuencia:	50 Hz
Longitud del cable de alimentación eléctrica:	230.0 cm
Nº de motocompresores:	1
Nº de sistemas de frío independientes:	2
Ventilador interior sección frigorífico:	No
Puerta reversible:	Si
Nº de bandejas ajustables en el compartimento frigorífico:	4
Estantes para botellas:	Si
Sistema No frost:	Congelador
Tipo de instalación:	N/A



iQ300, Frigorífico combi integrable, 193.5 x 69.1 cm, Puerta deslizante KB96NVSE0

Equipamiento

- Tecnología noFrost en el congelador, Combis integrables
- Puerta deslizante

Etiquetado energético y otra información técnica

- Clase de eficiencia energética: E, dentro del rango de A (más eficiente) a G (menos eficiente)
- Volumen útil total: 383 l
- Consumo anual de energía: 256 kWh/a
- Muy silencioso: 34 dB

Diseño

- Iluminación interior mediante LED con softStart
- Combis integrables

Equipamiento y seguridad

- Tecnología noFrost en el congelador
- yes
- Se conecta a tu móvil vía Home Connect.
- Visualización de la temperatura mediante LED
- Regulación independiente de temperatura en el frigorífico y congelador
- Función "super-refrigeración" con desconexión automática
- Alarma óptica y acústica de puerta abierta, Alarma acústica de puerta abierta
- Desescarche automático del refrigerador

Prestaciones

- Capacidad útil total del refrigerador: 285 l
- Bandejas de cristal EasyAccess con topes de seguridad
- 1 balcón grande, 3 balcones pequeños
- Botellero cromado de gran capacidad

Sistema de conservación

- Cajón hyperFresh con regulador de humedad para frutas y verduras

Congelador

- Capacidad útil total del congelador: 98 l
- Capacidad de congelación 24h: 9.5 kg
- Tiempo aumento de temperatura : 12 h
- 3 cajones transparentes en el congelador

Medidas

- Dimensiones del aparato (alto x ancho x fondo sin tirador): 193.5 x 69.1 x 54.8 cm
- Dimensiones de encastre (alto x ancho x fondo): 194 x 71 x 56 cm

Información técnica

- Puerta reversible
- Ruedas traseras y patas delanteras regulables en altura
- Longitud del cable de conexión: 230 cm
- Clase Climática: SN-ST
- Tensión nominal: 220 - 240 V.

Accesorios

- Posibilidad de unión de dos aparatos con el accesorio de unión correspondiente

Especificaciones del país

- Funciones especiales: Eco

Seguridad

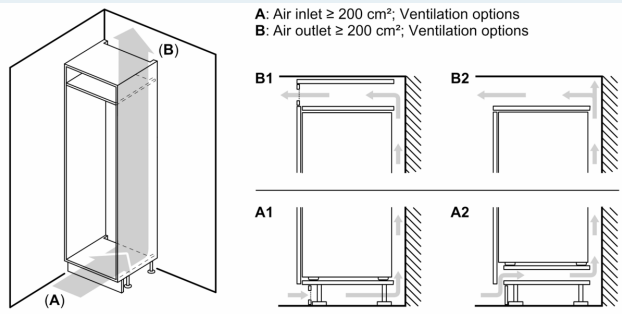
Instalación

INFORMACIÓN GENERAL

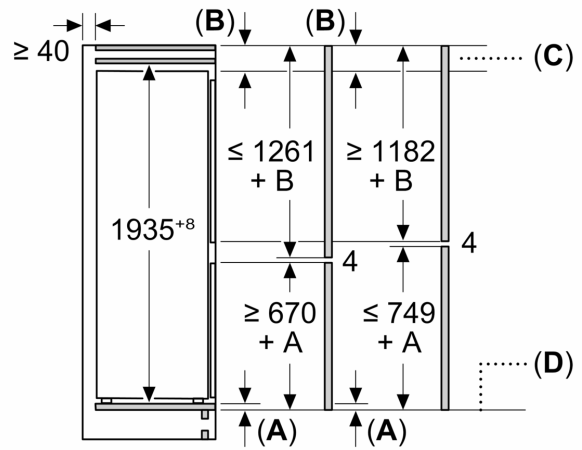
- Iluminación en el congelador

**iQ300, Frigorífico combi
integrable, 193.5 x 69.1 cm,
Puerta deslizante
KB96NVSE0**

Dibujos acotados



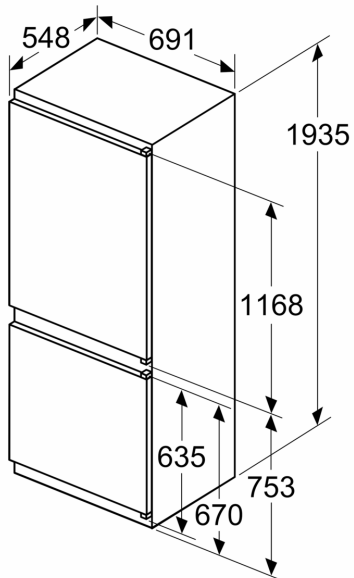
Dimensiones en mm



C: Saliente del panel frontal

D: Borde inferior del panel frontal

Dimensiones en mm



Dimensiones en mm

