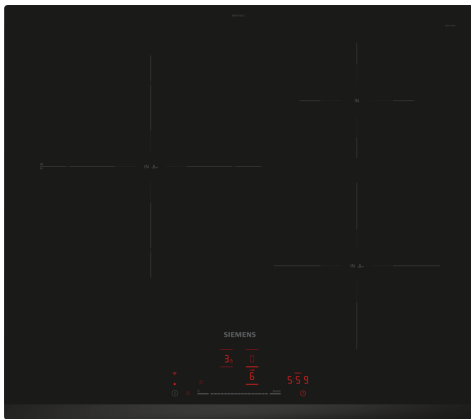


iQ100, Placa de inducción, 60 cm, Negro, sin perfiles EH631HCC1E



Accesorios opcionales

HZ390090	Wok para radiantes e inducción
HZ390210	Sartén antiadherente con base de 15 cm.
HZ390220	Sartén antiadherente con base de 19 cm.
HZ390230	Sartén antiadherente con base de 21 cm.
HZ390250	Sartén antiadherente con base de 28 cm.
HZ9ES100	Cafetera 4 tasas
HZ9FE280	Sartén de hierro Ø 18 / 28 cm
HZ9SE030	Set de 2 ollas y 1 sartén
HZ9SE040	set de 4 piezas
HZ9SE060	set de 6 piezas

Innovadora placa de inducción con control de temperatura fryingSensor Pro para una mayor seguridad y excelentes resultados, e infinitas posibilidades con Home Connect

- ✓ Control touchSlider: Ajusta la potencia de la placa de cocción deslizando el dedo.
- ✓ Home Connect: Integra tu placa de cocción en tu cocina inteligente.
- ✓ fryingSensor Pro: Fríe toda clase de alimentos sin que se quemen.
- ✓ Extracción automática: La placa y la campana se comunican para que cocinar sea más cómodo.
- ✓ Botón Favorito: Personaliza tu placa de cocina según tu forma de cocinar.

Equipamiento

Datos técnicos

Familia de Producto: Placa independiente vitrocerámica
 Diseño: Integrable
 Energy input: Eléctrica
 Número de posiciones que se pueden usar al mismo tiempo: 3
 Dimensiones de instalación necesarias (H x W x D): . 51 x 560-560 x 490-500 mm
 Altura: 592 mm
 Dimensiones de instalación necesarias (H x W x D): . 51 x 592 x 522 mm
 Medidas del producto embalado: 126 x 753 x 608 mm
 Peso neto: 10.7 kg
 Peso bruto: 12.8 kg
 Indicador de calor residual: Separado
 Ubicación del panel de mandos: Hob front
 Color superficie superior: Negro
 Longitud del cable de alimentación eléctrica: 110.0 cm
 Código EAN: 4242003935262
 Tensión: 220-240 V
 Frecuencia: 50; 60 Hz



iQ100, Placa de inducción, 60 cm, Negro, sin perfiles EH631HCC1E

Equipamiento

- 60 cm: espacio para 3 recipientes.

Flexibilidad de las zonas de cocción.

- Zona detrás izquierda: 280 mm, 3 kw (potencia max. 3.7 kw)
- Zona detrás derecha: 145 mm , 1.6 kw (potencia max. 2.2 kw)
- Zona delante derecha: 210 mm, 2.5 kw (potencia max. 3.7 kw)

Prestaciones de la placa

- Control touchSlider Plus: control directo de la potencia con la barra táctil serigrafiada
- Favorito: Memoriza el ajuste que más utilices a través de la app Home Connect.
- 17 niveles de potencia para adaptar la potencia con mayor precisión
- Función Mantener caliente: mantiene la comida caliente utilizando un nivel de potencia bajo.
- Programación de tiempo de cocción para cada zona.
- Función alarma.
- Volumen del sonido regulable a las preferencias y necesidades personales.

Ahorro de tiempo y eficiencia

- función boost: calienta de manera más rápida al incrementar la potencia hasta en un 50 % comparado con el máximo nivel de potencia.
- shortBoost: calienta las sartenes más rápido protegiendo los materiales de las mismas
- Función quickStart: detección automática de zona
- Función memoria de ajustes seleccionados

Asistente de cocina

- PerfectFry Plus: control de temperatura para sartenes en 11 niveles con indicación de temperatura en el display.
- Función Assist a través de la app Home Connect: encuentra los mejores ajustes para tu plato gracias al asistente de recetas.

Conectividad

- Se conecta a tu móvil vía Home Connect
- Control placa-campana
- Control automático cookConnect: La campana adapta automáticamente el nivel de potencia en función de la información recogida de la placa (con campana conectada vía App Home Connect).
- Aparato actualizable (vía app Home Connect): mantén el aparato siempre actualizado con la última versión del software.

Diseño

- Terminación con bisel delantero

Seguridad

- Indicador de calor residual en 2 niveles
- Seguridad para niños automática o manual
- función «pausa»: detiene el proceso de calentamiento para, por ejemplo, cuando llaman al timbre o se derraman líquidos en la placa.
- Apaga todas las zonas de cocción con sólo pulsar un botón.
- Autodesconexión de seguridad de la placa

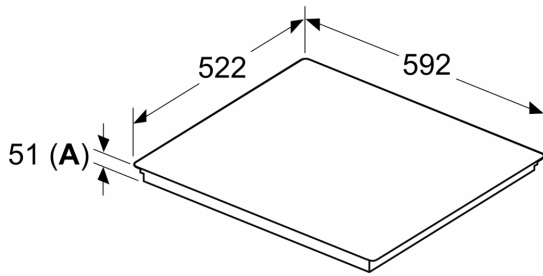
Instalación

- Dimensiones del aparato (A lx An x F mm): 51 x 592 x 522
- Dimensiones de encastre (ancho x fondo x alto mm.): 560 x 490 x 51
- Encimera de espesor mínimo: 16 mm
- Potencia máxima: 7400 W
- Potencia total de la placa limitable.

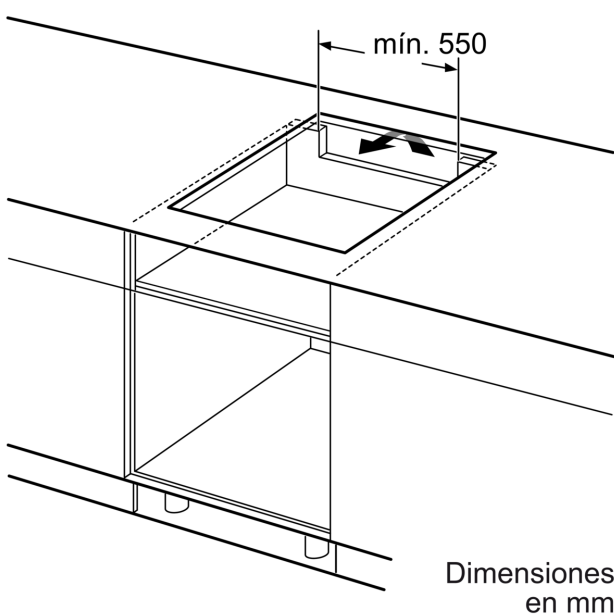
iQ100, Placa de inducción, 60 cm, Negro, sin perfiles EH631HCC1E

Dibujos acotados

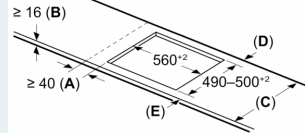
Dimensiones en mm



A: Profundidad de empotramiento



Dimensiones en mm



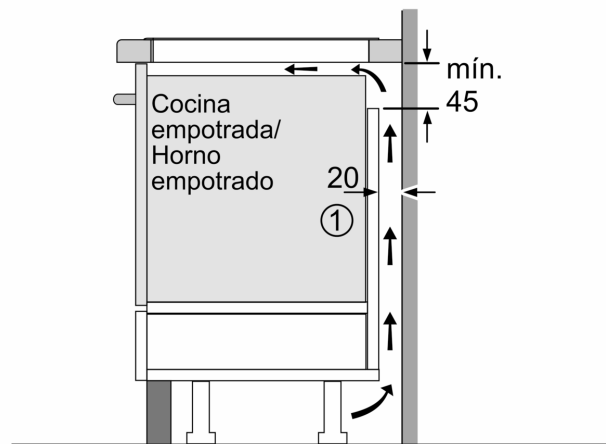
A: Distancia mín. desde el hueco de la placa hasta la pared

B: El espacio libre entre la superficie de la encimera y la parte superior del frontal del horno debe ser de 30 mm

Ver los requisitos de espacio para el horno

La encimera en la que se va a montar la placa debe soportar cargas de aprox. 60 kg; se deben utilizar estructuras adecuadas, si es necesario

C	D	E
585-600	50	≥ 35
> 600	≥ 50	≥ 50



① Rendija de ventilación necesaria

Dimensiones en mm

Dibujos acotados

