

TEKA**TOTAL HSB 615 S**

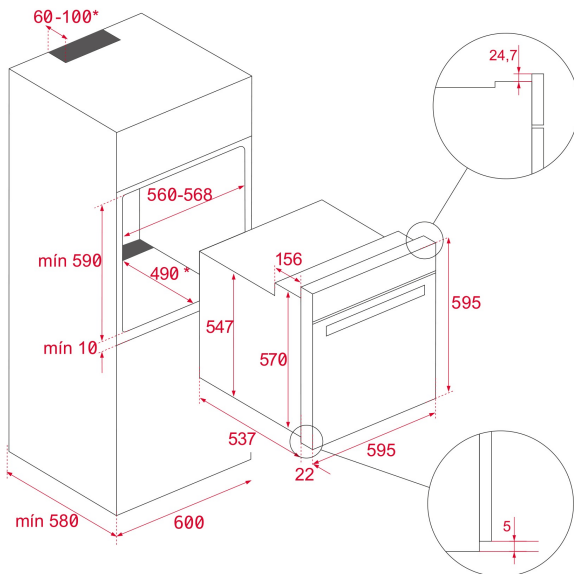
Horno multifunción de 60 cm con HydroClean ECO



HydroClean



Capacidad de 70L

**REFERENCIA**

REF: 111010044

EAN: 8434778031539

CARACTERÍSTICAS

Sistema de limpieza Teka Hydroclean® ECO

Acero inoxidable antihuella

Multifunción - 6 funciones de cocinado

Programador mecánico de paro de cocción

Mandos de acero inoxidable con frente negro

Soportes cromados con sistema de 1 guía extraíble Plus-

Extension, cinco alturas de cocinado

Calentamiento rápido

Puerta dos cristales, interior todo cristal

Ventilación dinámica

Bandeja profunda esmaltada y parrilla (con sistema antivuelco)

Iluminación superior

Sistema de evacuación de gases por bóveda

DIMENSIONES**Altura del producto (mm):** 595**Anchura del producto (mm):** 595**Profundidad del producto (mm):** 537+22**Longitud del producto (mm):****Peso neto (kg):** 27**ESPECIFICACIONES TÉCNICAS**

Clase de eficiencia energética: A

Tasa de potencia (V): 220/240

Frecuencia (Hz): 50/60

Potencia nominal máxima (W): 2615

COLORES

111010044

Acero inoxidable